



CLS

VITI PER CALCESTRUZZO > SCREWS FOR CONCRETE
 VIS POUR BETON > SCHRAUBEN FÜR BETON



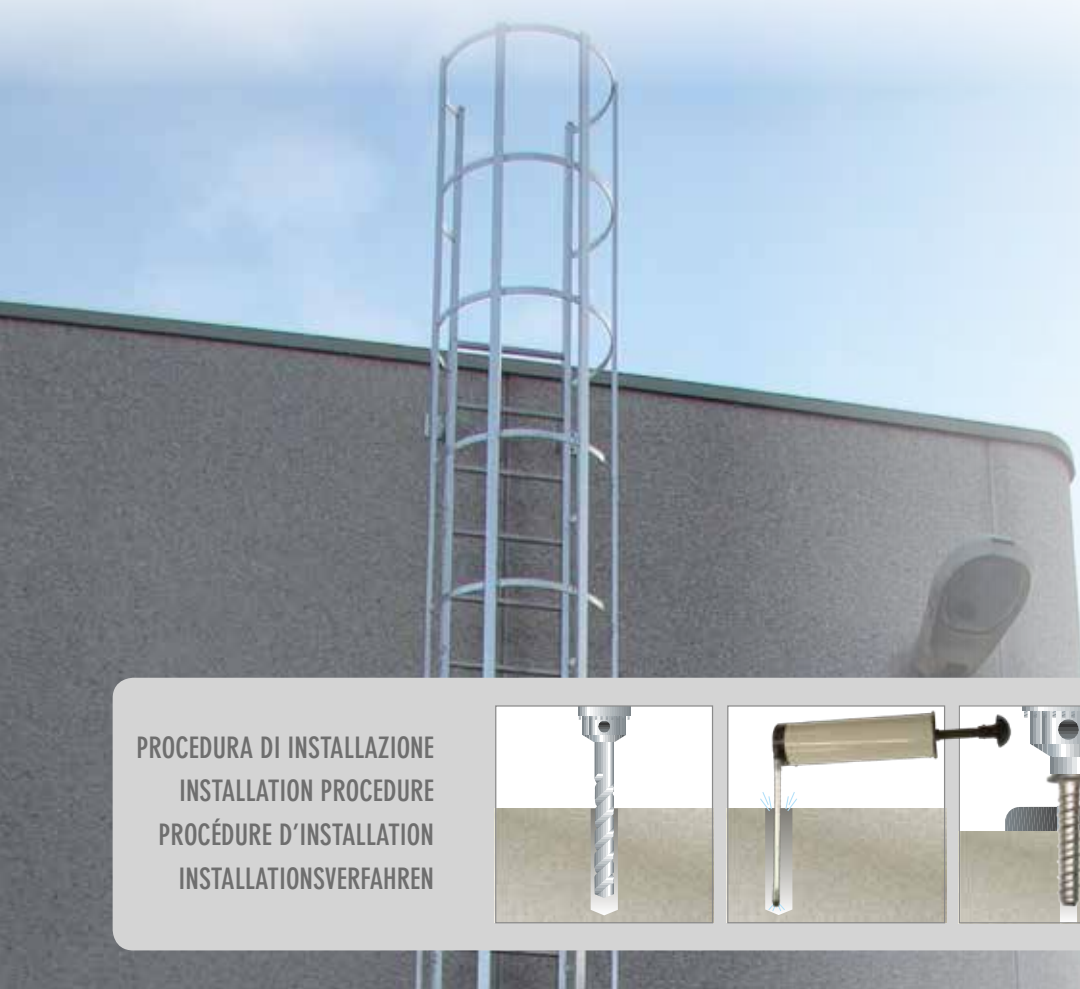
CLS 



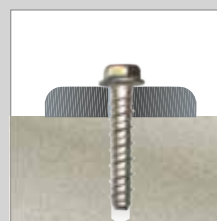
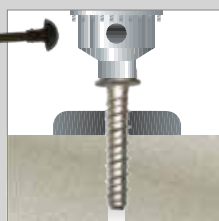
CLS-B 



CLS-S 



PROCEDURA DI INSTALLAZIONE
 INSTALLATION PROCEDURE
 PROCÉDURE D'INSTALLATION
 INSTALLATIONSVERFAHREN

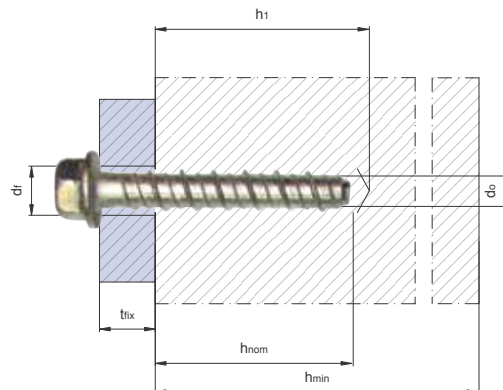




SCHEDA TECNICA TECHNICAL DATA SHEET FICHE TECHNIQUE TECHNISCHES DATENBLATT

Dati tecnici | Technical data | Données techniques | Technische Angaben

D	Codice > Code > Code > Nummer
	Articolo > Item > Type > Artikel
M	d_{nom} [mm] Diametro esterno ancorante > Outside diameter of anchor Diamètre externe d'ancrage > Außendurchmesser des dübels
E	d_o [mm] \emptyset Foro > Hole \emptyset > \emptyset Trou > Loch \emptyset
G	L_s [mm] Lunghezza sottotesta > Underhead length > Longueur sous-tête > Länge (ohne Kopf)
L	S_w [mm] Chiave > Key > Clef > Schlüsselweite
E	\emptyset [mm] Diametro rondella > Washer diameter > Diamètre rondelle > Scheibendurchmesser
L	t_{fx} [mm] Spessore fissabile (max) > Fixture thickness (max) > Épaisseur fixable (max) > Max. Anbauteildicke
	\emptyset [mm] Diametro testa > Head diameter > Diamètre de la Tête > Kopfdurchmesser
	L [mm] Lunghezza totale > Total length > Longueur > Totallänge




CLS




Testa esagonale con finta rondella antiscivolo
Hexagonal head false washer
Tête exagonal faux rondelle
Sechseck Kopf falsch Scheiben



CODICE CODE	ARTICOLO ITEM	DIAMETRO ESTERNO ANCORANTE OUTSIDE DIAMETER OF ANCHOR	\emptyset FORO HOLE \emptyset	LUNGH. SOTTOTESTA UNDERHEAD LENGTH	\emptyset RONDELLA WASHER \emptyset	CHIAVE KEY	SPESSORE FISSABILE MAX MAX FIX THICKNESS	 Nr.
	CLS	d_{nom} [mm]	d_o [mm]	L_s [mm]	\emptyset [mm]	S_w [mm]	t_{fx} [mm]	
707800	CLS 5 x 30	6,5	5	30	12	8	1	200
707799	CLS 5 x 35	6,5	5	35	12	8	6	200
707801	CLS 5 x 40	6,5	5	40	12	8	6	200
707798	CLS 5 x 45	6,5	5	45	12	8	6	200
707803	CLS 5 x 60	6,5	5	60	12	8	10	100
707804	CLS 5 x 70	6,5	5	70	12	8	20	100
707805	CLS 5 x 80	6,5	5	80	12	8	30	100
707806	CLS 5 x 90	6,5	5	90	12	8	40	100
707807	CLS 5 x 100	6,5	5	100	12	8	50	100
707808	CLS 5 x 110	6,5	5	110	12	8	60	100
707809	CLS 5 x 120	6,5	5	120	12	8	70	100
707810	CLS 5 x 130	6,5	5	130	12	8	80	100
707811	CLS 5 x 150	6,5	5	150	12	8	100	100
707812	CLS 5 x 170	6,5	5	170	12	8	120	100
707813	CLS 6 x 35	7,5	6	35	14	10	1	200
707814	CLS 6 x 40	7,5	6	40	14	10	1	200
707815	CLS 6 x 50	7,5	6	50	14	10	5	100
707816	CLS 6 x 60	7,5	6	60	14	10	10	100
707818	CLS 6 x 80	7,5	6	80	14	10	30	100
707819	CLS 6 x 100	7,5	6	100	14	10	50	100
707820	CLS 6 x 120	7,5	6	120	14	10	70	100
707821	CLS 6 x 140	7,5	6	140	14	10	90	100
707822	CLS 6 x 160	7,5	6	160	14	10	110	50



CODICE CODE	ARTICOLO ITEM	DIAMETRO ESTERNO ANCORANTE OUTSIDE DIAMETER OF ANCHOR	Ø FORO HOLE Ø	LUNGH. SOTTOTESTA UNDERHEAD LENGTH	Ø RONDELLA WASHER Ø	CHIAVE KEY	SPESSORE FISSABILE MAX MAX FIX THICKNESS	
	CLS	d _{nom} [mm]	d ₀ [mm]	L _s [mm]	Ø [mm]	S _w [mm]	t _{fix} [mm]	Nr.
707823	CLS 6 x 180	7,5	6	180	14	10	130	50
707824	CLS 8 x 50	10	8	50	17	13	1	100
707825	CLS 8 x 60	10	8	60	17	13	5	100
707827	CLS 8 x 80	10	8	80	17	13	15	100
707828	CLS 8 x 100	10	8	100	17	13	35	50
707829	CLS 8 x 120	10	8	120	17	13	55	50
707830	CLS 8 x 140	10	8	140	17	13	75	50
707831	CLS 8 x 160	10	8	160	17	13	95	50
707832	CLS 8 x 180	10	8	180	17	13	115	50
707833	CLS 10 x 60	12	10	60	20	15	5	50
707834	CLS 10 x 80	12	10	80	20	15	5	50
707836	CLS 10 x 100	12	10	100	20	15	25	50
707837	CLS 10 x 120	12	10	120	20	15	45	50
707838	CLS 10 x 140	12	10	140	20	15	65	50
707839	CLS 10 x 160	12	10	160	20	15	85	50
707840	CLS 10 x 180*	12	10	180	20	15	105	50



(*) Ad esaurimento > Ending production > Fin production > Ende Produktion

CLS-B



Testa bombata larga > Large rounded head > Large Tête bombée > Groß gewölbte Kopf



CODICE CODE	ARTICOLO ITEM	DIAMETRO ESTERNO ANCORANTE OUTSIDE DIAMETER OF ANCHOR	Ø FORO HOLE Ø	LUNGH. SOTTOTESTA UNDERHEAD LENGTH	Ø TESTA HEAD Ø	TORX	SPESSORE FISSABILE MAX MAX FIX THICKNESS		
	CLS-B	d _{nom} [mm]	d ₀ [mm]	L _s [mm]	Ø [mm]	-	t _{fix} [mm]	Nr.	
707853	CLSB 5 x 30	6,5	5	30	11	T30	1	200	
707854	CLSB 5 x 40	6,5	5	40	11	T30	1	200	
707855	CLSB 5 x 50	6,5	5	50	11	T30	5	100	
707856	CLSB 5 x 60	6,5	5	60	11	T30	10	100	
707858	CLSB 5 x 80	6,5	5	80	11	T30	30	100	
707860	CLSB 6 x 35	7,5	6	35	13	T30	1	200	
707861	CLSB 6 x 40	7,5	6	40	13	T30	1	200	
707862	CLSB 6 x 50	7,5	6	50	13	T30	5	100	
707863	CLSB 6 x 60	7,5	6	60	13	T30	10	100	
707864	CLSB 6 x 70	7,5	6	70	13	T30	20	100	
707866	CLSB 6 x 80	7,5	6	80	13	T30	30	100	
707867	CLSB 6 x 100	7,5	6	100	13	T30	50	100	
707868	CLSB 6 x 120	7,5	6	120	13	T30	70	100	
ACCESSORI								Nr.	
707910	Inserto antintrusione per > Insert for TORX 30								100
707911	Inserto antintrusione per > Insert for TORX 40								100




**SCHEDA TECNICA
TECHNICAL DATA SHEET
FICHE TECHNIQUE
TECHNISCHES DATENBLATT**

CLS-S



Testa svasata piana > Flat countersunk head
Tête évasée plat > Senkkopf

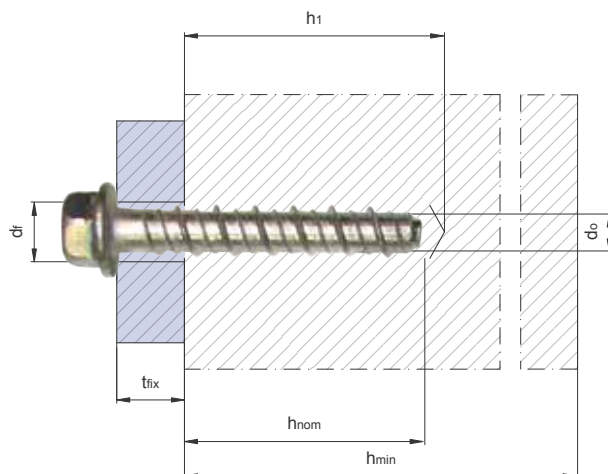


CODICE CODE	ARTICOLO ITEM	DIAMETRO ESTERNO ANCORANTE OUTSIDE DIAMETER OF ANCHOR	Ø FORO HOLE Ø	LUNGHEZZA TOT. TOTAL LENGTH	Ø TESTA HEAD Ø	TORX	SPESSORE FISSABILE MAX MAX FIX THICKNESS	 Nr.
		d _{nom} [mm]	d ₀ [mm]	L [mm]	Ø [mm]		t _{fix} [mm]	
707873	CLSS 5 x 30	6,5	5	30	11	T25	1	200
707874	CLSS 5 x 35	6,5	5	35	11	T25	1	200
707875	CLSS 5 x 40	6,5	5	40	11	T25	1	200
707876	CLSS 5 x 50	6,5	5	50	11	T25	5	100
707877	CLSS 5 x 60	6,5	5	60	11	T25	15	100
707879	CLSS 5 x 80	6,5	5	80	11	T25	35	100
707880	CLSS 5 x 90	6,5	5	90	11	T25	45	100
707881	CLSS 5 x 100	6,5	5	100	11	T25	55	100
707882	CLSS 5 x 120	6,5	5	120	11	T25	75	100
707883	CLSS 5 x 140	6,5	5	140	11	T25	95	100
707884	CLSS 5 x 160	6,5	5	160	11	T25	115	100
707888	CLSS 6 x 40	7,5	6	40	13	T30	5	200
707889	CLSS 6 x 50	7,5	6	50	13	T30	15	100
707890	CLSS 6 x 60	7,5	6	60	13	T30	15	100
707891	CLSS 6 x 70	7,5	6	70	13	T30	25	100
707892	CLSS 6 x 80	7,5	6	80	13	T30	35	100
707894	CLSS 6 x 100	7,5	6	100	13	T30	55	100
707895	CLSS 6 x 110	7,5	6	110	13	T30	65	100
707896	CLSS 6 x 120	7,5	6	120	13	T30	75	100
707897	CLSS 6 x 140	7,5	6	140	13	T30	95	100
707898	CLSS 6 x 160	7,5	6	160	13	T30	115	50
707899	CLSS 6 x 180	7,5	6	180	13	T30	125	50



Dati installazione | Installation data | Données de installation | Installationsangaben

D	h_{min} [mm]	Spessore minimo del supporto > Minimum thickness of base material > Epaisseur minimal du matière base > Mindestbauteildicke
	d_o [mm]	Diametro foro > Hole diameter > Diamètre du trou > Bohrenenddurchmesser
N	h_1 [mm]	Profondità del foro > Hole depth > Profondeur du trou > Bohrlochtiefe
	h_{nom} [mm]	Profondità di inserimento > Embedment depth > Profondeur d'enfocé > Setztiefe
E	h_{ef} [mm]	Profondità effettiva ancoraggio > Effective anchorage depth Profondeur efficace d'ancrage > Effektive Verankerungstiefe
G	S_{cr} [mm]	Interasse caratteristico > Characteristic spacing > Entraxe caracteristique Charakteristische Achsabstand
	C_{cr} [mm]	Distanza dal bordo caratteristica > Characteristic edge distance Distance du bord caracteristique > Charakteristische Randabstand
L	d_f [mm]	Diametro foro spessore fissabile > Diameter of clearance hole in the fixture Diamètre du trou de épaisseur fixable > Durchgangsloch im Anbauteil
	T_{inst} [Nm]	Coppia di serraggio > Installation torque > Couple de serrage Drehmoment beim Verankern



CLS

Testa esagonale con finta rondella antiscivoltamento
Hexagonal head false washer
Tête exagonal faux rondelle
Sechseck Kopf falsch Scheiben



CODICE CODE	ARTICOLO ITEM	SPESSORE MIN SUPPORTO MIN THICKNESS BASE MATERIAL	DIAM. FORO HOLE DIAM.	PROFONDITÀ DEL FORO HOLE DEPTH	PROFONDITÀ DI INSERIMENTO EMBEDMENT DEPTH	PROFONDITÀ EFFETTIVA ANCORAGGIO EFFECTIVE ANCHORAGE DEPTH	INTERASSE CARATTERISTICO CHARACTERISTIC SPACING	DISTANZA DAL BORDO CARATTERISTICA CHARACTERISTIC EDGE DISTANCE	DIAM. FORO SPESSORE FISSABILE DIAM. CLEARANCE HOLE IN THE FIXTURE	COPIA DI SERRAGGIO INSTALLATION TORQUE
		h_{min} [mm]	d_o [mm]	h_1 [mm]	h_{nom} [mm]	h_{ef} [mm]	S_{cr} [mm]	C_{cr} [mm]	d_f [mm]	T_{inst} [Nm]
707800	CLS 5 x 30	100	5	39	29	24	72	36	8	10
707799	CLS 5 x 35	100	5	40	30	25	75	38	8	10
707801	CLS 5 x 40	100	5	45	35	30	90	45	8	10
707798	CLS 5 x 45	100	5	50	40	35	105	53	8	10
707803	CLS 5 x 60	100	5	60	50	45	135	68	8	10
707804	CLS 5 x 70	100	5	60	50	45	135	68	8	10
707805	CLS 5 x 80	100	5	60	50	45	135	68	8	10
707806	CLS 5 x 90	100	5	60	50	45	135	68	8	10
707807	CLS 5 x 100	100	5	60	50	45	135	68	8	10
707808	CLS 5 x 110	100	5	60	50	45	135	68	8	10
707809	CLS 5 x 120	100	5	60	50	45	135	68	8	10
707810	CLS 5 x 130	100	5	60	50	45	135	68	8	10
707811	CLS 5 x 150	100	5	60	50	45	135	68	8	10
707812	CLS 5 x 170	100	5	60	50	45	135	68	8	10
707813	CLS 6 x 35	100	6	40	30	25	75	38	9	20
707814	CLS 6 x 40	100	6	45	35	30	90	45	9	20
707815	CLS 6 x 50	100	6	55	45	40	120	60	9	20
707816	CLS 6 x 60	100	6	65	55	50	150	75	9	20
707818	CLS 6 x 80	100	6	65	55	50	150	75	9	20
707819	CLS 6 x 100	100	6	65	55	50	150	75	9	20
707820	CLS 6 x 120	100	6	65	55	50	150	75	9	20
707821	CLS 6 x 140	100	6	65	55	50	150	75	9	20
707822	CLS 6 x 160	100	6	65	55	50	150	75	9	20



SCHEDA TECNICA TECHNICAL DATA SHEET FICHE TECHNIQUE TECHNISCHES DATENBLATT

CODICE CODE	ARTICOLO ITEM	SPESSORE MIN SUPPORTO MIN THICKNESS BASE MATERIAL	DIAM. FORO HOLE DIAM.	PROFONDITÀ DEL FORO HOLE DEPTH	PROFONDITÀ DI INSERIMENTO EMBEDMENT DEPTH	PROFONDITÀ EFFETTIVA ANCORAGGIO EFFECTIVE ANCHORAGE DEPTH	INTERASSE CARATTERISTICO CHARACTERISTIC SPACING	DISTANZA DAL BORDO CARATTERISTICA CHARACTERISTIC EDGE DISTANCE	DIAM. FORO SPESSORE FISSABILE DIAM. CLEARANCE HOLE IN THE FIXTURE	COPPIA DI SERRAGGIO INSTALLATION TORQUE
		h_{min} [mm]	d_0 [mm]	h_1 [mm]	h_{nom} [mm]	h_{ef} [mm]	S_{cr} [mm]	C_{cr} [mm]	d_f [mm]	T_{inst} [Nm]
707823	CLS 6 x 180	100	6	65	55	50	150	75	9	20
707824	CLS 8 x 50	100	8	55	45	40	120	60	11	50
707825	CLS 8 x 60	100	8	65	55	50	150	75	11	50
707827	CLS 8 x 80	100	8	75	65	60	180	90	11	50
707828	CLS 8 x 100	100	8	75	65	60	180	90	11	50
707829	CLS 8 x 120	100	8	75	65	60	180	90	11	50
707830	CLS 8 x 140	100	8	75	65	60	180	90	11	50
707831	CLS 8 x 160	100	8	75	65	60	180	90	11	50
707832	CLS 8 x 180	100	8	75	65	60	180	90	11	50
707833	CLS 10 x 60	100	10	65	55	50	150	75	13	80
707834	CLS 10 x 80	100	10	85	75	70	210	105	13	80
707836	CLS 10 x 100	100	10	85	75	70	210	105	13	80
707837	CLS 10 x 120	100	10	85	75	70	210	105	13	80
707838	CLS 10 x 140	100	10	85	75	70	210	105	13	80
707839	CLS 10 x 160	100	10	85	75	70	210	105	13	80
707840	CLS 10 x 180*	100	10	85	75	70	210	105	13	80

(*) Ad esaurimento > Ending production > Fin production > Ende Produktion

CLS-B



Testa bombata larga > Large rounded head > Large Tête bombée > Groß gewölbte Kopf



CODICE CODE	ARTICOLO ITEM	SPESSORE MIN SUPPORTO MIN THICKNESS BASE MATERIAL	DIAM. FORO HOLE DIAM.	PROFONDITÀ DEL FORO HOLE DEPTH	PROFONDITÀ DI INSERIMENTO EMBEDMENT DEPTH	PROFONDITÀ EFFETTIVA ANCORAGGIO EFFECTIVE ANCHORAGE DEPTH	INTERASSE CARATTERISTICO CHARACTERISTIC SPACING	DISTANZA DAL BORDO CARATTERISTICA CHARACTERISTIC EDGE DISTANCE	DIAM. FORO SPESSORE FISSABILE DIAM. CLEARANCE HOLE IN THE FIXTURE	COPPIA DI SERRAGGIO INSTALLATION TORQUE
	CLS-B	h_{min} [mm]	d_0 [mm]	h_1 [mm]	h_{nom} [mm]	h_{ef} [mm]	S_{cr} [mm]	C_{cr} [mm]	d_f [mm]	T_{inst} [Nm]
707853	CLSB 5 x 30	100	5	39	29	24	72	36	8	10
707854	CLSB 5 x 40	100	5	45	35	30	90	45	8	10
707855	CLSB 5 x 50	100	5	55	45	40	120	60	8	10
707856	CLSB 5 x 60	100	5	60	50	45	135	68	8	10
707858	CLSB 5 x 80	100	5	60	50	45	135	68	8	10
707860	CLSB 6 x 35	100	6	40	30	25	75	38	9	20
707861	CLSB 6 x 40	100	6	45	35	30	90	45	9	20
707862	CLSB 6 x 50	100	6	55	45	40	120	60	9	20
707863	CLSB 6 x 60	100	6	65	55	50	150	75	9	20
707864	CLSB 6 x 70	100	6	65	55	50	150	75	9	20
707866	CLSB 6 x 80	100	6	65	55	50	150	75	9	20
707867	CLSB 6 x 100	100	6	65	55	50	150	75	9	20
707868	CLSB 6 x 120	100	6	65	55	50	150	75	9	20



CLS-S



Testa svasata piana > Flat countersunk head
 Tête évasée plat > Senkkopf



CODICE CODE	ARTICOLO ITEM	SPESSORE MIN SUPPORTO MIN THICKNESS BASE MATERIAL	DIAM. FORO HOLE DIAM.	PROFONDITÀ DEL FORO HOLE DEPTH	PROFONDITÀ DI INSERIMENTO EMBEDMENT DEPTH	PROFONDITÀ EFFETTIVA ANCORAGGIO EFFECTIVE ANCHORAGE DEPTH	INTERASSE CARATTERISTICO CHARACTERISTIC SPACING	DISTANZA DAL BORDO CARATTERISTICA CHARACTERISTIC EDGE DISTANCE	DIAM. FORO SPESSORE FISSABILE DIAM. CLEARANCE HOLE IN THE FIXTURE	COPPIA DI SERRAGGIO INSTALLATION TORQUE
		h_{min} [mm]	d_o [mm]	h_1 [mm]	h_{nom} [mm]	h_{ef} [mm]	S_{cr} [mm]	C_{cr} [mm]	d_f [mm]	T_{inst} [Nm]
707873	CLSS 5 x 30	100	5	39	29	24	72	36	8	10
707874	CLSS 5 x 35	100	5	40	30	25	75	38	8	10
707875	CLSS 5 x 40	100	5	45	35	30	90	45	8	10
707876	CLSS 5 x 50	100	5	55	45	40	120	60	8	10
707877	CLSS 5 x 60	100	5	60	50	45	135	68	8	10
707879	CLSS 5 x 80	100	5	60	50	45	135	68	8	10
707880	CLSS 5 x 90	100	5	60	50	45	135	68	8	10
707881	CLSS 5 x 100	100	5	60	50	45	135	68	8	10
707882	CLSS 5 x 120	100	5	60	50	45	135	68	8	10
707883	CLSS 5 x 140	100	5	60	50	45	135	68	8	10
707884	CLSS 5 x 160	100	5	60	50	45	135	68	8	10
707888	CLSS 6 x 40	100	6	45	35	30	90	45	9	20
707889	CLSS 6 x 50	100	6	55	45	40	120	60	9	20
707890	CLSS 6 x 60	100	6	65	55	50	150	75	9	20
707891	CLSS 6 x 70	100	6	65	55	50	150	75	9	20
707892	CLSS 6 x 80	100	6	65	55	50	150	75	9	20
707894	CLSS 6 x 100	100	6	65	55	50	150	75	9	20
707895	CLSS 6 x 110	100	6	65	55	50	150	75	9	20
707896	CLSS 6 x 120	100	6	65	55	50	150	75	9	20
707897	CLSS 6 x 140	100	6	65	55	50	150	75	9	20
707898	CLSS 6 x 160	100	6	65	55	50	150	75	9	20
707899	CLSS 6 x 180	100	6	65	55	50	150	75	9	20



SCHEDA TECNICA TECHNICAL DATA SHEET FICHE TECHNIQUE TECHNISCHES DATENBLATT

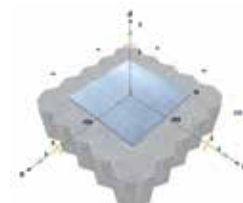
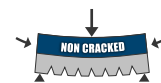
NOTA. Dati tecnici, di installazione e di carico possono essere oggetto di revisione. Per una versione aggiornata consultare le schede tecniche sul sito www.bossong.com o contattare il nostro Ufficio Tecnico.

WARNING. Installation and loads technical data can be modified by us. For update technical data sheet see www.bossong.com or be in contact with our Technical Office.

NOTE. Données techniques, d'installation et de charge peuvent être objet de révision. Pour une version mise à jour, consulter les fiches techniques dans le site internet www.bossong.com ou contacter notre Bureau Technique.

ANMERKUNG. Technische Daten, Installationsangaben und Lastdaten können modifiziert werden. Für die aktualisierte Version sind die technischen Blätter auf der Webseite www.bossong.com nachzuschauen, oder unser Technisches Büro soll konsultiert werden.

Dati carico | Load data | Données de charge | Lastdaten



LEGEND	$f_{ck}/f_{ck,cube}$ [N/mm ²]	Classe calcestruzzo > Concrete > Beton > Beton
	N_{lim} [kN]	Carico ultimo medio a trazione > Average ultimate tension load > Charge maximum moyenne de traction > Durchschnittliche Zuglast
	V_{lim} [kN]	Carico ultimo medio a taglio > Average ultimate shear load > Charge maximum moyenne de cisaillement > Durchschnittliche Querlast
	N_{rec} [kN]	Carico ammissibile a trazione > Admissible tensile load > Charge admissible de traction > Zulässige Zuglast
	V_{rec} [kN]	Carico ammissibile a taglio > Admissible shear load > Charge admissible de cisaillement > Zulässige Querlast

> Carichi validi per singolo ancorante senza influenza di interasse e distanza dal bordo e $h \geq 2h_{ef}$ > 1 kN = 100 Kg

> Loads for single anchor with no influence of spacing and edge distance and with $h \geq 2h_{ef}$

> Charges valables pour chaque ancrage sans influence d'interaxe et distance du bord et $h \geq 2h_{ef}$

> Passende Ringe für den einzelnen Veranker, ohne Achsenabstandseinfluss und des Randabstands und $h \geq 2h_{ef}$

> Azione di taglio non diretta verso il bordo

> Shear directed away from the edge

> Action de cisaillement pas dirigée vers le bord

> Queraktion nicht an den Rand gerichtet

> Coefficiente di sicurezza globale incluso

> General safety factor included

> Coefficient de sécurité générale inclu

> Generelle Sicherheitskoeffizient inbegriffen

> Coefficiente lato carichi utilizzato = 1,4

> Load increasing safety coefficient used = 1,4

> Coefficient côté charge utilisé = 1,4

> Verwendeter Lasterhöhungssicherheitskoeffizient = 1,4

CLS



Testa esagonale con finta rondella antiscivolo > Hexagonal head false washer

Tête hexagonal faux rondelle > Sechseck Kopf falsch Scheiben

ARTICOLO ITEM	CLASSE CALCESTRUZZO CONCRETE	CARICO AMMISSIBILE A TRAZIONE ADMISSIBLE TENSILE LOAD	CARICO AMMISSIBILE A TAGLIO ADMISSIBLE SHEAR LOAD
CLS	$f_{ck}/f_{ck,cube}$ [N/mm ²]	N_{rec} [kN]	V_{rec} [kN]
CLS 5 x 30 - 45	C20/25	1,00	1,00
CLS 5 x 60 - 170	C20/25	2,50	2,50
CLS 6 x 35 - 50	C20/25	1,50	1,50
CLS 6 x 60 - 180	C20/25	3,60	4,00
CLS 8 x 50 - 60	C20/25	2,00	2,00
CLS 8 x 80 - 180	C20/25	4,80	7,80
CLS 10 x 60	C20/25	2,50	2,50
CLS 10 x 80 - 180	C20/25	7,00	13,00

CLS-S



Testa svasata piana > Flat countersunk head > Tête évasée plat > Senkkopf

CLS-S	$f_{ck}/f_{ck,cube}$ [N/mm ²]	N_{rec} [kN]	V_{rec} [kN]
CLSS 5 x 30 - 50	C20/25	1,00	1,00
CLSS 5 x 60 - 160	C20/25	2,50	2,50
CLSS 6 x 40 - 50	C20/25	1,50	1,50
CLSS 6 x 60 - 180	C20/25	3,60	4,00

CLS-B



Testa bombata larga > Large rounded head > Large Tête bombée > Groß gewölbte Kopf

CLS-B	$f_{ck}/f_{ck,cube}$ [N/mm ²]	N_{rec} [kN]	V_{rec} [kN]
CLSB 5 x 30 - 50	C20/25	1,00	1,00
CLSB 5 x 60 - 80	C20/25	2,50	2,50
CLSB 6 x 45 - 50	C20/25	1,50	1,50
CLSB 6 x 60 - 120	C20/25	3,60	4,00